

Trimbox AG Darbe Koruyucunun montajı nereye yapılmalıdır?

Trimbox N serisi AG Darbe Koruyucu ürünler kaçak akım rölesinin (30mA) çıkışına monte edilmelidir. N serisi olmayan ürünler kesici çıkışına direk bağlanabilir. N serisi ürünler; kaçak akımın arızalı olduğu veya bulunmadığı yerlerde ve kaçak akım koruması olmayan termik manyetik kompakt şalterlerde monte edilecek olursa, toprak bağlantısı yapılmamalıdır. Ancak bu durumda topraktan gelecek risklere karşı koruma sağlanamamaktadır.

Montaj Talimatları

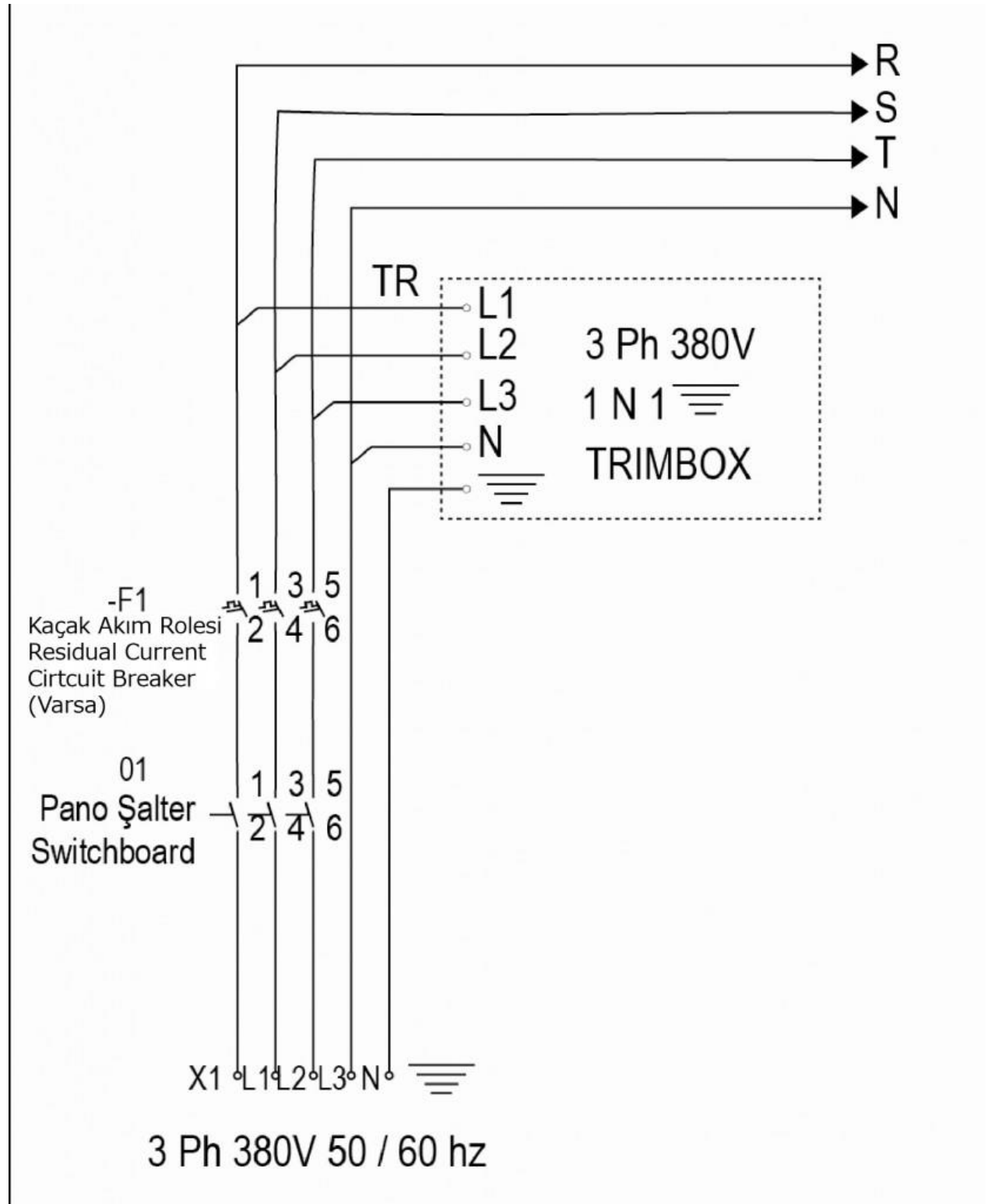
Bu talimat monofaze ve trifaze sistemler için geçerlidir.

Uyarılar: Montajı yapmadan önce kullanım kılavuzunu ve montaj talimatını mutlaka okuyunuz. TRIMBOX'ın montajı mutlaka bir elektrik teknisyeni tarafından yapılmalıdır. Eğer bir işletmede montaj yapacaksanız, bu işlemi mutlaka işletmenin elektrik teknisyeni koordineli olarak gerçekleştiriniz. Panoyu açınız. Ana sigortadan enerjiyi kesiniz. Ana sigortanın çıkışlarında elektrik olup olmadığını kontrol kalemi ile kontrol ediniz. Pano içinde TRIMBOX için uygun bir alan oluşturunuz. TRIMBOX'ın L1, L2, L3, nötr ve toprak girişlerine 2,5 mm² çok telli TTR veya NYA-F kablo bağlayınız. Kabloları yuvasından çıkmayacak şekilde, yıldız tornavidayla fazla sıkmadan sabitleyiniz. Sabitlediğiniz kabloları hafifçe çekerek, bağlantının sağlığını kontrol ediniz. İlk önce toprak bağlantısını, daha sonra nötr bağlantısını yapınız. Ana sigortanın çıkışlarını gevşeterek, TRIMBOX'ın fazlarından gelen kabloları, ana sigortanın çıkış kablolarıyla beraber yuvaya oturtup sıkınız. Sigortanın çıkış kablolarının karıştırılmaması için, bu işlemi sırayla ve birer birer yapınız. Bu işlemden sonra, ana sigortadan enerjiyi verebilirsiniz. TRIMBOX'ın çalışır durumda olduğunu ifade eden yeşil LED'ler yanacaktır. 11. Panoyu düzgün bir şekilde kapatarak montajı sonlandırınız.

Dikkat! TRIMBOX ile korunan bir sistemde, TRIMBOX'ın bağlı olduğu sigorta atmış ve enerji kesilmiş ise, tesisatınız aşırı yüksek voltaja maruz kalmış ve sigortayı attirmiş olabilir. Bu durumda tesisatınızdaki cihazlar zarar görmeyecektir. Sigortayı tekrar açmadan önce, tesisatınızdaki enerjinin normal değerlerde olduğundan emin olunuz ve Trimbox'ın çalışıp çalışmadığını kontrol ediniz. Şayet TRIMBOX kısa devre olmuş ise, yenisi ile değiştirmeden tesisatınıza enerji vermeyiniz

Trafize Bağlantı Seması

Trimbox trifaze modeli şekildeki gibi bağlanır.



Monofaze Baglantı Seması

Monofaze Baglantı Seması

